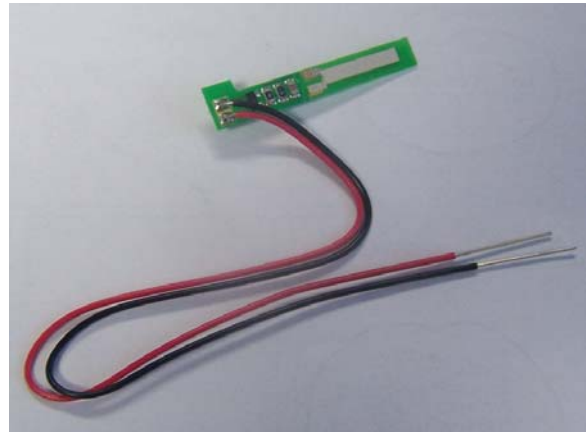


## 压电薄膜凸轮传感器

### 简介

压电薄膜凸轮传感器, 是利用压电薄膜设计的计数传感器, 能够结合各类流量表中的凸轮来实现计数统计。广泛应用在各类流量表中。



### 特性

- 无源传感器, 2线输出
- 极低的静态电流 < 1uA
- 高可靠性, 长寿命



### 中国

北京赛斯维测控技术有限公司  
北京市朝阳区望京西路48号  
金隅国际C座1002  
电话: +86 010 8477 5646  
传真: +86 010 5894 9029  
网址: <http://www.sensorway.cn>

### 应用

- 水表, 天然气表等

### 1 绝对最大额定值

参数	数值	单位	备注
外部电压	+60	V	击穿电压
电流	800	mA	最大脉冲电流

### 2 输出线说明

颜色	名称	描述
红色	MOS管漏极	24AWG, 300V, 80C
黑色	MOS管源极	24AWG, 300V, 80C

### 3 环境特性参数

特性参数	符号	最小	典型	最大	单位
工作温度	TOP	-40	-	+60	°C
储存温度	TS	-40	-	+60	°C
相对湿度	RH	0	-	90	%R. H

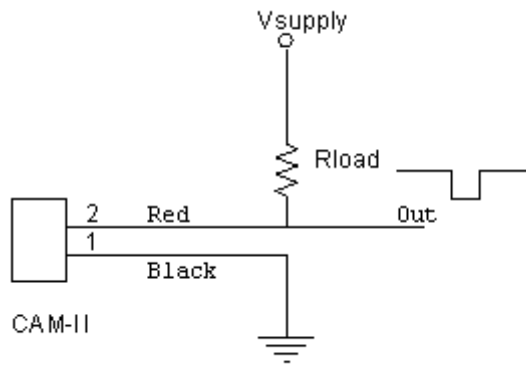
# 压电薄膜凸轮传感器

## 4 电气特性

特性参数	符号	最小	典型	最大	单位	条件
工作电压	+V	3	--	30	VDC	
工作电流	I <sub>supply</sub>	-	--	-	mA	取决于负载电阻R <sub>load</sub>
输出脉冲宽度	PW	15	--	75	ms	备注(1), TOP=25C 负载电流, 67uA+/-10%,
	PW	8	--	75	ms	备注(1), TOP=-40C—60C 负载电流, 67uA+/-10%,
	PW	10	--	75	ms	备注(1), TOP=-25C—60C 负载电流, 67uA+/-10%,
输出共源电容	C <sub>oss</sub>	5	--	25	pF	V <sub>DS</sub> =25V, 1MHz, 随工作频率变化
输出阻抗	R <sub>load</sub>	--	--	--	Ω	约等于负载电阻R <sub>load</sub>
饱和电压	V <sub>sat</sub>	--	--	0.1	V	负载电流67uA+/-10%
	V <sub>sat</sub>	--	--	0.8	V	负载电流100mA+/-10%

备注(1): 凸轮高度, 0.7mm, 脉冲频率0.5Hz-3Hz, 脉冲下降沿42%到上升沿54%

## 5 典型接口电路



## 6 外形尺寸(单位: mm), 高度 1.5mm(REF) (最大)

传感器固定封装用胶, 建议使用硅胶 (RTV), 例如: Dow Corning @3-1744

