

- 量程为0.25 ~ 10.0英寸
- 温度范围广
- 外形紧凑



### 产品说明

CTS 420是双线回路位移变送器系统，特别适用于制造业的阀位指示以及其它位移指示。该系统包括一个LVDT位移传感器、及匹配的电子组件，可以通过双线回路提供4 ~ 20mA的输出。该线性位移变送器的六种线性量程介于0 ~ 0.25英寸至0 ~ 10.0英寸。该CTS 420系统特别适于杆阀的阀位测量，因为LVDT传感器可以直接耦合至阀的操纵轴，从而获得较高的可靠性、精确度。在制造业中，该系统的电感和电容均低于为本安防爆的标准。

该LVDT传感器的结构为不锈钢，采用全密封焊接，并且使用非接触式可动铁芯，因此不会出现任何磨损。

CTS 420系统的电子组件包含在3 × 5英寸的电路板中，该电路板可以安装在距传感器约25英尺的地方。所有外部连接件和调校控制件均直接安装在电路板上。该电路板还可选用防溅型外壳。

### 特点

- 量程为0.25 ~ 10.0英寸
- 温度范围广
- 外形紧凑

### 应用

- 过程控制
- 阀位测量

### 选件

- 控制电子组件的坚固防溅型外壳
- 公制铁芯
- 互连导线

### 性能参数

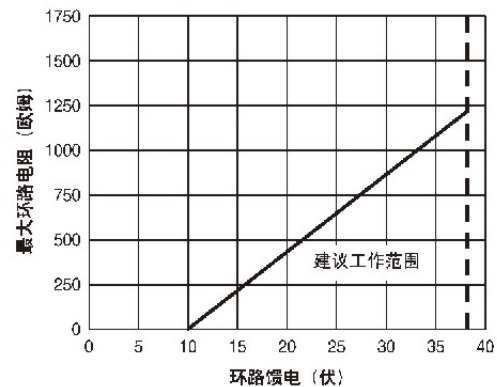
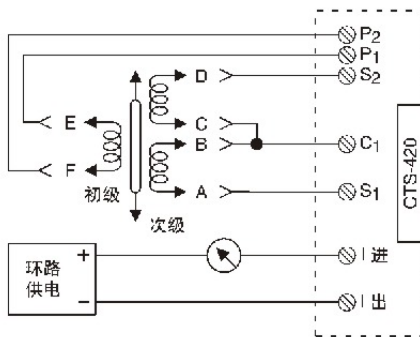
线性量程	0.25, 0.50, 1.0, 2.0, 4.0, 10英寸
非线性	1.5%FS
稳定性	0.05%FS
输出	4 ~ 20mA
回路供电	10 ~ 36 VDC
最大回路电阻	1100 @ 36 VDC
工作温度 (仅限于电子组件)	-40 ~ 200 (-40 ~ 95 )
灵敏度温度系数	± 0.02%/ ( ± 0.04%/ )
控制	零位和满度调节

### LVDT 规格

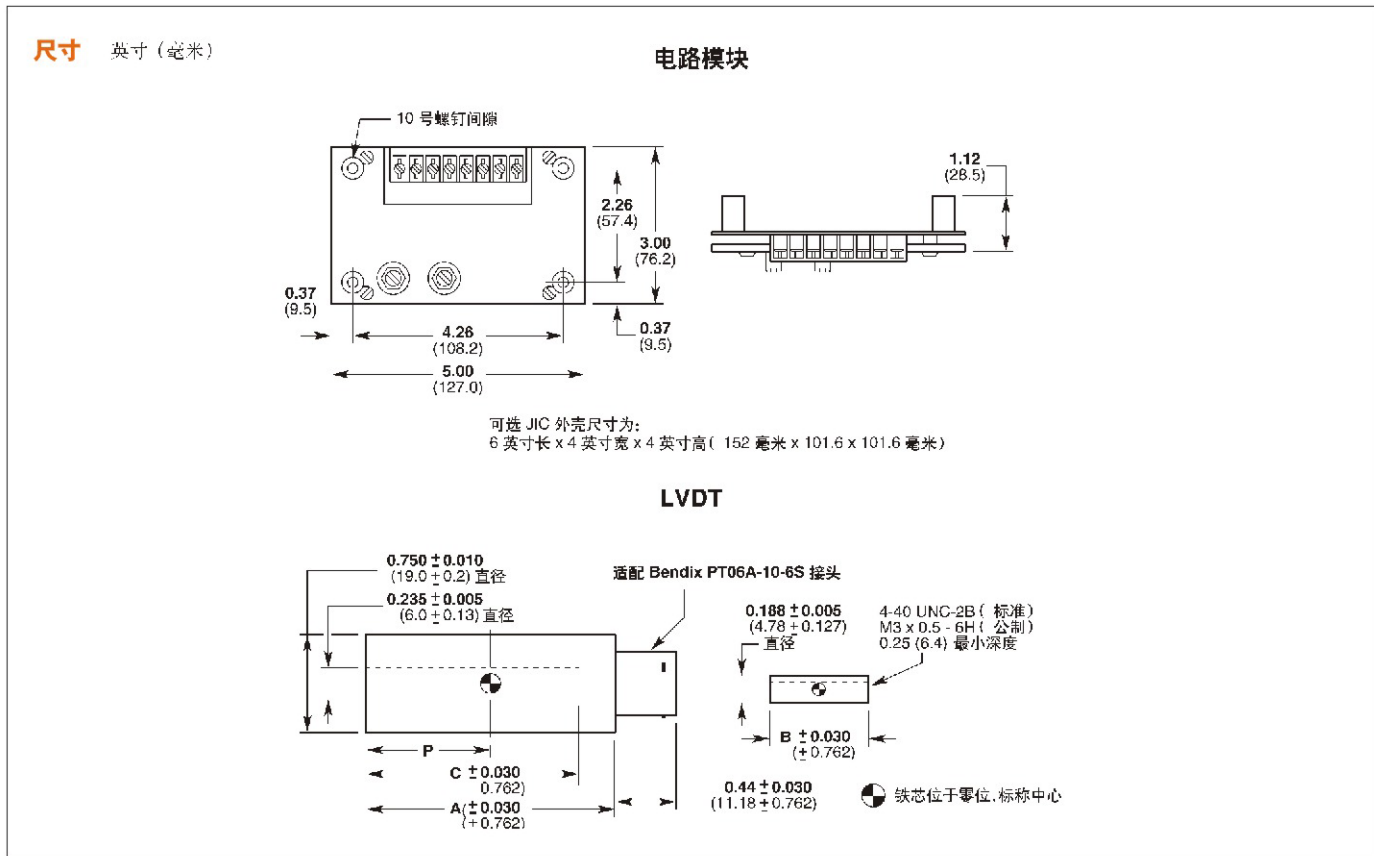
工作温度	-65 ~ 300 (-55 ~ 150 )
外壳材料	AISI系列不锈钢
连接件	6引脚全密封接头

### 布线

### 最大回路电阻



### 产品尺寸



### 机械性能

CTS 420 系列 型号	重量				尺寸							
	主体		铁芯		A(主体)		B(铁芯)		C		P	
型号	盎司	克	盎司	克	英寸	毫米	英寸	毫米	英寸	毫米	英寸	毫米
CTS 420-250	1.73	49	0.11	3	2.48	63.0	1.10	27.9	0.96	24.3	1.91	48.5
CTS 420-500	2.58	73	0.14	4	3.84	97.5	1.80	45.7	1.52	38.7	3.25	82.5
CTS 420-1000	2.93	83	0.28	8	5.03	127.8	3.00	76.2	2.23	56.6	4.46	113.2
CTS 420-2000	5.22	148	0.39	11	7.29	185.2	3.80	96.5	3.32	84.3	6.72	171.0
CTS 420-5000	5.65	160	0.46	13	10.68	271.3	5.00	271.3	5.05	128.3	10.2	259.1
CTS 420-10000	10.31	292	0.49	14	19.70	500.1	6.20	157.5	9.53	242.8	19.12	485.6

### 产品选型

指定CTS型号以及所需选件编号。

订购示例：

型号 CTS 420-250-MC是线性范围为0 ~ 0.250英寸并且具有公制铁芯的CTS 420系列LVDT变送器。

### CTS 420型号

CTS 420型号	线性范围	
	英寸	毫米
CTS 420-250	0 ~ 0.250	0 ~ 6.35
CTS 420-500	0 ~ 0.500	0 ~ 12.7
CTS 420-1000	0 ~ 1.0	0 ~ 25.4
CTS 420-2000	0 ~ 2.0	0 ~ 50.8
CTS 420-4000	0 ~ 4.0	0 ~ 101.6
CTS 420-10000	0 ~ 10.0	0 ~ 254.0
CTS 420 90	0 ~ 90 °	

### 联系方式

#### 中国

北京赛斯维测控技术有限公司  
北京市朝阳区望京西路48号  
金隅国际C座1002  
电话：+86 010 8477 5646  
传真：+86 010 5894 9029  
邮箱：[sales@sensorway.cn](mailto:sales@sensorway.cn)

#### 北美

Measurement Specialties Inc.  
1000 Lucas Way  
Hampton, VA 23666  
Tel: 1-757-766-1500  
Fax: 1-757-766-4297  
Sales: [sales.hampton@meas-spec.com](mailto:sales.hampton@meas-spec.com)

#### 欧洲

MEAS Europe  
105 av. Du General Eisenhower  
BP 23705, 31037 Toulouse, Cedex 1, France  
Tel: +33 561-194-824  
Fax: +33 561-194-553  
Sales: [humidity.cs@meas-spec.com](mailto:humidity.cs@meas-spec.com)

The information in this sheet has been carefully reviewed and is believed to be accurate; however, no responsibility is assumed for inaccuracies. Furthermore, this information does not convey to the purchaser of such devices any license under the patent rights to the manufacturer. Measurement Specialties, Inc. reserves the right to make changes without further notice to any product herein. Measurement Specialties, Inc. makes no warranty, representation or guarantee regarding the suitability of its product for any particular purpose, nor does Measurement Specialties, Inc. assume any liability arising out of the application or use of any product or circuit and specifically disclaims any and all liability, including without limitation consequential or incidental damages. Typical parameters can and do vary in different applications. All operating parameters must be validated for each customer application by customer's technical experts. Measurement Specialties, Inc. does not convey any license under its patent rights nor the rights of others.