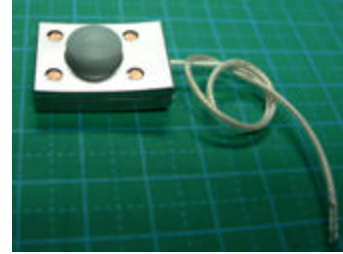


- 高灵敏度
- 性能稳定
- 压电薄膜技术
- 屏蔽线引出



腕部脉搏监测传感器是采用高灵敏度,性能稳定的压电薄膜,结合电镀 ABS 全屏蔽外壳设计而成的适合手腕脉搏监测,提供声音和振动信号拾取的传感器。该产品采用独特的结构设计将外部的噪音干扰降到最低,从而当传感器的硅胶探头检测到振动信号的时候,能输出一个高灵敏度的信号,是一款理想的监测体音的传感器。

特性

- 频带宽
- 灵敏度高
- 抗冲击性能良好
- 重量轻
- 成本低

应用

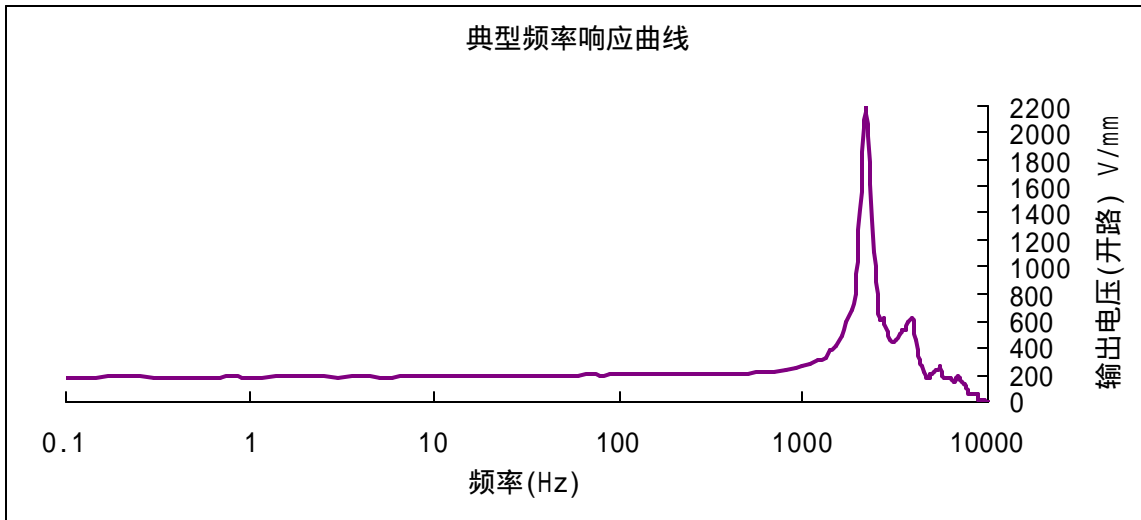
- 电子听诊器
- 骨导拾音器
- 通用型的接触式传声器
- 振动/冲击监测

性能参数表

性能参数	最小值	典型值	最大值	单位
电压灵敏度(开路电压)		200		V/mm
电荷灵敏度		68		nc/mm
下限频率(-3dB)		*		Hz
上限频率(+3dB)		1.3		KHz
谐振频率		2.2		KHz
弹性系数		20		N/m
电容		360		pF
耗散		<0.025		
工作温度	0		+60	°C
存储温度	-20		+70	°C

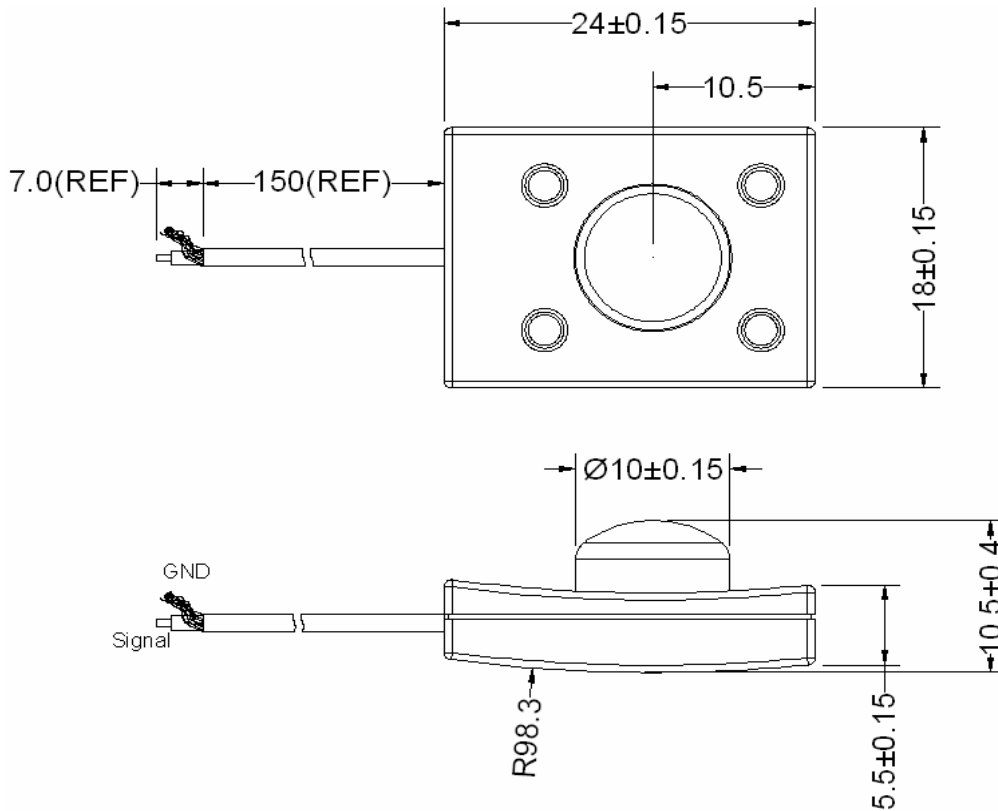
* , 需要考虑客户端接口电路输入阻抗决定

典型的频率响应

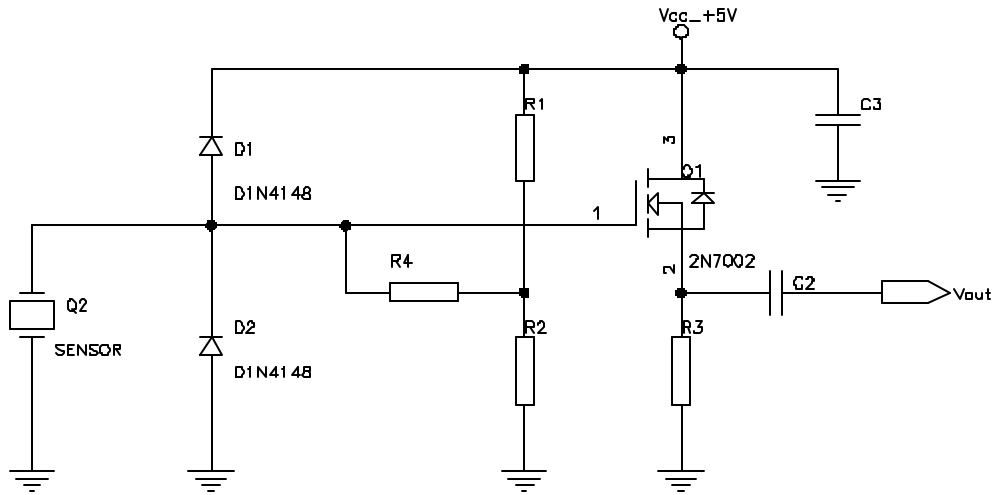


上图描述的是传感器的底部被固定，硅胶探测头的顶面与被测物体接触，检测活塞式位移运动的频率响应曲线。

外形尺寸(mm)



典型接口电路(缓冲电路, 脉搏测量)



$V_{CC}, +5V$

$C2 = C3 = 0.1 \mu F$

$R1 = 300K$

$R2 = 620K$

$R3 = 10K$

$R4 = 100M$

订购信息

产品名称	产品编号
Wrist Pulse Sensor	S67061

中国

北京赛斯维测控技术有限公司
北京市朝阳区望京西路48号
金隅国际C座1002
电话: +86 010 8477 5646
Email: sales@sensorway.cn
Website: www.sensorway.cn

北美总部

Measurement Specialties, Inc.
1000 Lucas Way
Hampton, VA 23666
Sales and Customer Service
Tel: +1-800-745-8008 or
+1-757-766-1500
Fax: +1-757-766-4297
Technical Support
Email: piezo@meas-spec.com

欧洲总部

MEAS Deutschland GmbH
Hauert 13
44227 Dortmund
Germany
Sales and Customer Service
Tel: +49 (0)231 9740 21
Technical Support
Tel: +49 (0)6074 862822
Email: piezoeurope@meas-spec.com