



- 高度整合的单体模块，包括传感器和电子处理模块部分；精确地、重复性地测量温度、粘度、密度和介电常数；
- 采用NIST（美国国家标准研究所）标定流体进行标定；
- 采用标准的MODBUS通讯协议输出；
- 具有高分辨度的参数读取功能。

## 概述

SFI2800油液品质传感器是创新的流体特性传感器，专门针对一些大型油箱内的油液进行实时检测开发的一款传感器。可直接和同时测量流体的粘度、密度、介电常数和温度。通过专利的音叉技术，传感器可以检测到诸如发动机润滑油、燃油、传动油、刹车液、液压油和齿轮油、冷冻液和溶剂等的流体的多个物理属性间的直接和动态的关系。这种多参数的分析能力改善了流体特性的运算法则。这种传感器可为广大OEM 和售后市场用户提供了流体的在线检测功能，可广泛用于运输车辆、特种作业车辆、冷冻循环、采暖通风空调、压缩机、工业设备和涡轮机等领域的流体贮存、加工线、加压高速导管（例如，化学品供应、加工环路）等方面。DQD-300 油液品质传感器支持主流的通讯界面（例如，RS-232/485），可以很容易地与主机、DCS（分散控制系统）和SCADA（数据采集与监视控制系统）等进行“即插即用”的连接。

## 特征

- 高强度的结构，可用于高压和高流速的环境中
- 特有的抗腐蚀和抗污染涂层，保护湿润部件
- 内置微处理器可进行实时数据分析
- 极好的长期稳定性和可靠性
- 具有防雷击功能

## 应用

- 工业设备
- 涡轮机
- 运输车辆、特种作业车辆
- 暖通空调
- 压缩机

## 技术参数

供电：DC 12V（10V~24V）

通讯接口：485接口

波特率：9600bps

工作环境：- 40℃~70℃；

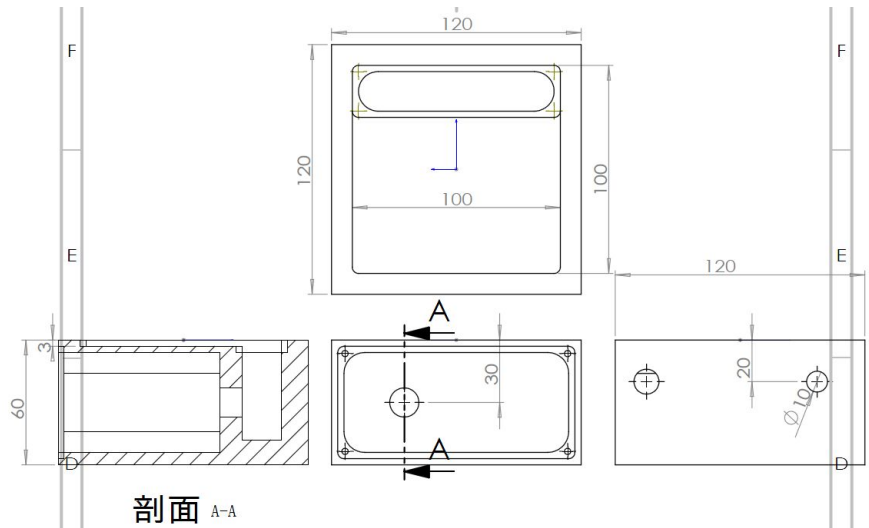
功耗：最大≤500mA（发送瞬间）

尺寸：120mm x 100mm x60mm（见下图）

[www.sensorway.cn](http://www.sensorway.cn)

第 1 页 共 2 页

[sales@sensorway.cn](mailto:sales@sensorway.cn)



## 用户接线图

- 红色——电源正极
- 黄色——A+
- 黑色——电源负极
- 蓝色——B-

## 主要测量参数及范围

粘度	最小值	典型值	最大值
极限 (mPa-s)	0.0		1003.9
极限 (DATA)	0x0000		
分辨率 (mPa-s)		0.0156625	
分辨率 (DATA)		1	
更新期 (mn)		TBD	
密度	最小值	典型值	最大值
极限 (gm/cc)	0.000		1.9608
极限 (DATA)	0x0000		
分辨率 (gm/cc)		0.00003052	
分辨率 (DATA)		1	
更新期 (mn)		TBD	
介电常数	最小值	典型值	最大值
极限 (-)	0.00		7.842
极限 (DATA)	0x0000		
分辨率 (-)		0.00012207	
分辨率 (DATA)		1	
更新期 (mn)		TBD	
温度	最小值	典型值	最大值
极限 (°C)	-273.0		+1735
极限 (DATA)	0x0000		0xFB00
分辨率(°C)		0.03125	
分辨率 (DATA)		1	
更新期 (mn)		TBD	

北京赛斯维测控技术有限公司  
 地址：北京市朝阳区望京西路48号金隅  
 国际D座302  
 网址：www.sensorway.cn

电话：010-84775646/8  
 传真：010-58949029  
 邮箱：sales@sensorway.cn

